

10.1 класс (тех)
2020-2021 уч.год
(Геометрия. Атанасян Л.С.)
Тема модуля №14 «Стереометрия»

ТЕМА	Знать	Уметь
Цилиндр.	Понятие цилиндрической поверхности, цилиндра и его элементов (боковая поверхность, основания, образующие, ось, высота, радиус). Формулы для вычисления площадей боковой и полной поверхности цилиндра, объема цилиндра.	Решать задачи на нахождение элементов цилиндра, площади поверхности и объема цилиндра.
Конус.	Понятие конической поверхности, конуса и его элементов (боковая поверхность, основания, образующие, ось, высота, радиус). Формулы для вычисления площадей боковой и полной поверхности конуса, объема конуса.	Решать задачи на нахождение элементов конуса, площади поверхности и объема конуса.
Сфера. Шар.	Понятие сферы, шара и его элементов (радиус, диаметр). Уравнение сферы. Касательная плоскость к сфере. Формула площади сферы, объема шара, шарового слоя, шарового сегмента, шарового сектора.	Решать задачи на нахождение элементов сферы, площади поверхности сферы и объема частей шара.
Объемы тел.	Формулы объема прямоугольного параллелепипеда, куба, прямой и наклонной призмы и цилиндра, конуса, шара, шарового слоя, шарового сегмента, шарового сектора.	Решать задачи на использование формул объемов тел.

Примерные практические задания для подготовки к тестированию.

Куб

1. Площадь поверхности куба равна 18. Найдите его диагональ.
2. Объем куба равен 8. Найдите площадь его поверхности.
3. Если каждое ребро куба увеличить на 1, то его площадь поверхности увеличится на 54. Найдите ребро куба.
4. Во сколько раз увеличится объем куба, если его ребра увеличить в три раза?
5. Диагональ куба равна $\sqrt{12}$. Найдите его объем.
6. Объем куба равен $24\sqrt{3}$. Найдите его диагональ.
7. Если каждое ребро куба увеличить на 1, то его объем увеличится на 19. Найдите ребро куба.
8. Во сколько раз увеличится площадь поверхности куба, если его ребро увеличить в три раза?
9. Диагональ куба равна 1. Найдите площадь его поверхности.
10. Площадь поверхности куба равна 24. Найдите его объем.
11. Объем одного куба в 8 раз больше объема другого куба. Во сколько раз площадь поверхности первого куба больше площади поверхности второго куба?
12. В кубе $ABCD A_1 B_1 C_1 D_1$ точка K — середина ребра AA_1 , точка L — середина ребра $A_1 D_1$, точка M — середина ребра $A_1 B_1$. Найдите угол MLK . Ответ дайте в градусах.
13. Ящик, имеющий форму куба с ребром 10 см без одной грани, нужно покрасить со всех сторон снаружи. Найдите площадь поверхности, которую необходимо покрасить. Ответ дайте в квадратных сантиметрах.

Параллелепипед

1. В бак, имеющий форму прямой призмы, налито 12 л воды. После полного погружения в воду детали, уровень воды в баке поднялся в 1,5 раза. Найдите объём детали. Ответ дайте в кубических сантиметрах, зная, что в одном литре 1000 кубических сантиметров.
2. Объём прямоугольного параллелепипеда равен 24. Одно из его ребер равно 3. Найдите площадь грани параллелепипеда, перпендикулярной этому ребру.
3. В прямоугольном параллелепипеде $ABCD A_1 B_1 C_1 D_1$ известно, что $BD_1 = 3$, $CD = 2$, $AD = 2$. Найдите длину ребра AA_1 .
4. Два ребра прямоугольного параллелепипеда, выходящие из одной вершины, равны 3 и 4. Площадь поверхности этого параллелепипеда равна 94. Найдите третье ребро, выходящее из той же вершины.
5. Площадь грани прямоугольного параллелепипеда равна 12. Ребро, перпендикулярное этой грани, равно 4. Найдите объём параллелепипеда.
6. Два ребра прямоугольного параллелепипеда, выходящие из одной вершины, равны 2, 3. Объём параллелепипеда равен 36. Найдите его диагональ.
7. В прямоугольном параллелепипеде $ABCD A_1 B_1 C_1 D_1$ известно, что $AB = 4$, $AD = 3$, $AA_1 = 5$. Найдите угол DBD_1 . Ответ дайте в градусах.
8. Ребра прямоугольного параллелепипеда, выходящие из одной вершины, равны 1, 2, 3. Найдите его площадь поверхности.
9. В прямоугольном параллелепипеде $ABCD A_1 B_1 C_1 D_1$ известны длины ребер: $AB = 24$, $AD = 10$, $AA_1 = 22$. Найдите площадь сечения, проходящего через вершины A , A_1 и C .
10. В прямоугольном параллелепипеде $ABCD A_1 B_1 C_1 D_1$ известно, что $DD_1 = 1$, $CD = 2$, $AD = 2$. Найдите длину диагонали CA_1 .
11. В прямоугольном параллелепипеде $ABCD A_1 B_1 C_1 D_1$ известны длины ребер: $AB = 3$, $AD = 5$, $AA_1 = 12$. Найдите площадь сечения параллелепипеда плоскостью, проходящей через точки A , B и C_1 .
12. Найдите угол ABD_1 прямоугольного параллелепипеда, для которого $AB = 5$, $AD = 4$, $AA_1 = 3$. Дайте ответ в градусах.
13. Два ребра прямоугольного параллелепипеда, выходящие из одной вершины, равны 1, 2. Площадь поверхности параллелепипеда равна 16. Найдите его диагональ.
14. Найдите объём многогранника, вершинами которого являются точки A , B , C , B_1 прямоугольного параллелепипеда $ABCD A_1 B_1 C_1 D_1$, у которого $AB = 3$, $AD = 3$, $AA_1 = 4$.
15. Найдите объём многогранника, вершинами которого являются точки A , B , C , D_1 прямоугольного параллелепипеда $ABCD A_1 B_1 C_1 D_1$, у которого $AB = 4$, $AD = 3$, $AA_1 = 4$.
16. Объём прямоугольного параллелепипеда равен 60. Площадь одной его грани равна 12. Найдите ребро параллелепипеда, перпендикулярное этой грани.
17. Три ребра прямоугольного параллелепипеда, выходящие из одной вершины, равны 4, 6, 9. Найдите ребро равновеликого ему куба.
18. Прямоугольный параллелепипед описан около единичной сферы. Найдите его площадь поверхности.
19. Два ребра прямоугольного параллелепипеда, выходящие из одной вершины, равны 2, 4. Диагональ параллелепипеда равна 6. Найдите объём параллелепипеда.
20. В прямоугольном параллелепипеде $ABCD A_1 B_1 C_1 D_1$ ребро $AB = 2$, ребро $AD = \sqrt{5}$, ребро $AA_1 = 2$. Точка K — середина ребра BB_1 . Найдите площадь сечения, проходящего через точки A_1 , D_1 и K .
21. Два ребра прямоугольного параллелепипеда, выходящие из одной вершины, равны 2, 4. Диагональ параллелепипеда равна 6. Найдите площадь поверхности параллелепипеда.
22. В прямоугольный параллелепипед вписана сфера с радиусом 4. Найдите объём параллелепипеда.

23. Найдите объем многогранника, вершинами которого являются точки A, D, A_1, B, C, B_1 прямоугольного параллелепипеда $ABCD A_1 B_1 C_1 D_1$, у которого $AB = 3$, $AD = 4$, $AA_1 = 5$.

24. Найдите объем многогранника, вершинами которого являются точки A_1, B, C, C_1, B_1 прямоугольного параллелепипеда $ABCD A_1 B_1 C_1 D_1$, у которого $AB = 4$, $AD = 3$, $AA_1 = 4$.

25. Одна из граней прямоугольного параллелепипеда — квадрат. Диагональ параллелепипеда равна $\sqrt{8}$ и образует с плоскостью этой грани угол 45° . Найдите объем параллелепипеда.

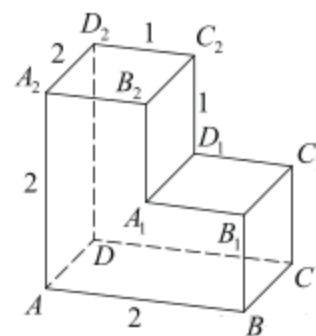
26. Объем параллелепипеда $ABCD A_1 B_1 C_1 D_1$ равен 4,5. Найдите объем треугольной пирамиды $AD_1 CB_1$.

27. В прямоугольном параллелепипеде $ABCD A_1 B_1 C_1 D_1$ известны длины ребер $AB = 8$, $AD = 6$, $AA_1 = 21$. Найдите синус угла между прямыми CD и $A_1 C_1$.

28. Два ребра прямоугольного параллелепипеда, выходящие из одной вершины, равны 1, 2. Объем параллелепипеда равен 6. Найдите площадь его поверхности.

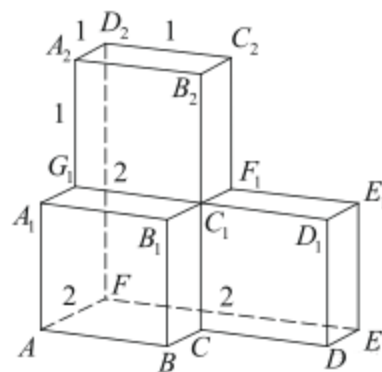
Многогранники

1. Найдите угол ABD многогранника, изображенного на рисунке. Все двугранные углы многогранника прямые. Ответ дайте в градусах



2. Найдите квадрат расстояния между вершинами D и C_2 многогранника, изображенного на рисунке.

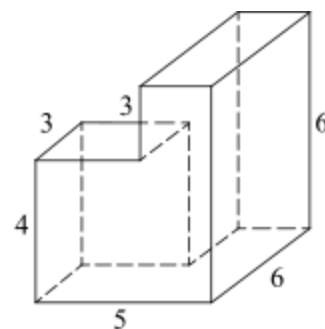
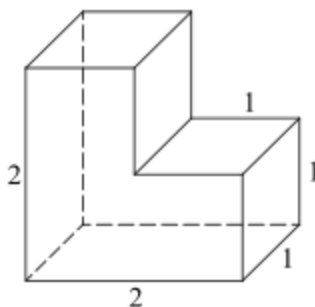
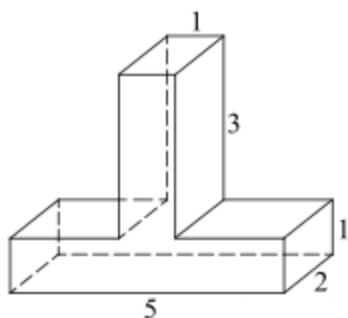
3. На рисунке изображён многогранник, все двугранные углы многогранника прямые. Найдите квадрат расстояния между вершинами D и C_2 .



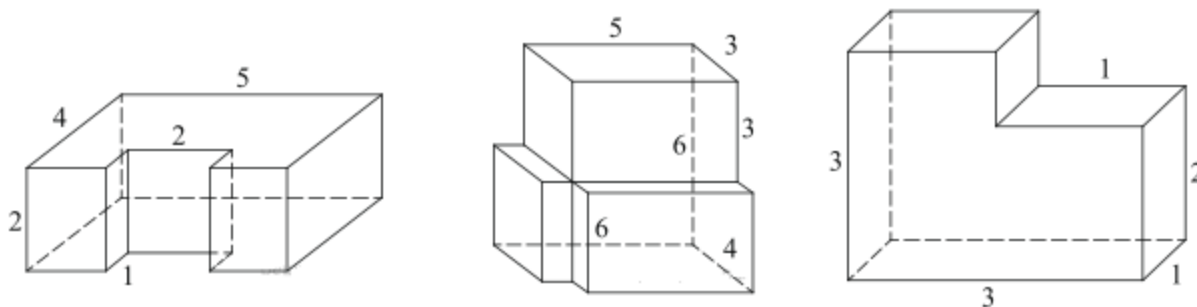
4. Найдите угол D_2EF многогранника, изображенного на рисунке. Все двугранные углы многогранника прямые. Ответ дайте в градусах.

5. Найдите угол EAD_2 многогранника, изображенного на рисунке. Все двугранные углы многогранника прямые. Ответ дайте в градусах.

6. Найдите площадь поверхности фигуры



7. Найти объемы многогранников:



Призма

1. В сосуд, имеющий форму правильной треугольной призмы, налили 2300 см^3 воды и погрузили в воду деталь. При этом уровень воды поднялся с отметки 25 см до отметки 27 см. Найдите объем детали. Ответ выразите в см^3 .

2. В сосуд, имеющий форму правильной треугольной призмы, налили воду. Уровень воды достигает 80 см. На какой высоте будет находиться уровень воды, если ее перелить в другой такой же сосуд, у которого сторона основания в 4 раза больше, чем у первого? Ответ выразите в см.

3. Найдите площадь боковой поверхности правильной шестиугольной призмы, сторона основания которой равна 5, а высота – 10

4. Найдите площадь поверхности прямой призмы, в основании которой лежит ромб с диагоналями, равными 6 и 8, и боковым ребром, равным 10.

5. Основанием прямой треугольной призмы служит прямоугольный треугольник с катетами 6 и 8, боковое ребро равно 5. Найдите объем призмы.

6. Гранью параллелепипеда является ромб со стороной 1 и острым углом 60° . Одно из ребер параллелепипеда составляет с этой гранью угол в 60° и равно 2. Найдите объем параллелепипеда.

7. Через среднюю линию основания треугольной призмы, объем которой равен 32, проведена плоскость, параллельная боковому ребру. Найдите объем отсеченной треугольной призмы.

8. Основанием прямой треугольной призмы служит прямоугольный треугольник с катетами 6 и 8, высота призмы равна 10. Найдите площадь ее поверхности.

9. Объем куба равен 12. Найдите объем треугольной призмы, отсекаемой от куба плоскостью, проходящей через середины двух ребер, выходящих из одной вершины, и параллельной третьему ребру, выходящему из этой же вершины.

10. В правильной треугольной призме $ABCA_1B_1C_1$, все ребра которой равны 3, найдите угол между прямыми AA_1 и BC_1 . Ответ дайте в градусах.

11. Через среднюю линию основания треугольной призмы, проведена плоскость, параллельная боковому ребру. Найдите площадь боковой поверхности призмы, если площадь боковой поверхности отсеченной треугольной призмы равна 37.

12. Найдите объем многогранника, вершинами которого являются вершины A, B, C, B_1 правильной треугольной призмы $ABCA_1B_1C_1$, площадь основания которой равна 6, а боковое ребро равно 8.

Пирамида

1. Сторона основания правильной шестиугольной пирамиды равна 4, а угол между боковой гранью и основанием равен 45° . Найдите объем пирамиды.

2. В правильной четырехугольной пирамиде $SABCD$ с основанием $ABCD$ боковое ребро SA равно 5, сторона основания равна $3\sqrt{2}$. Найдите объем пирамиды.

3. Диагональ AC основания правильной четырехугольной пирамиды $SABCD$ равна 6. Высота пирамиды SO равна 4. Найдите длину бокового ребра SB .

4. Объем параллелепипеда $ABCD A_1 B_1 C_1 D_1$ равен 9. Найдите объем треугольной пирамиды $ABCA_1$.

5. В правильной треугольной пирамиде $SABC$ медианы основания ABC пересекаются в точке O . Площадь треугольника ABC равна 2; объем пирамиды равен 5. Найдите длину отрезка OS .

6. В правильной треугольной пирамиде $SABC$ медианы основания ABC пересекаются в точке O . Площадь треугольника ABC равна 4; объем пирамиды равен 6. Найдите длину отрезка OS .

7. Даны две правильные четырехугольные пирамиды. Объем первой пирамиды равен 16. У второй пирамиды высота в 2 раза больше, а сторона основания в 1,5 раза больше, чем у первой. Найдите объем второй пирамиды.

8. В правильной четырехугольной пирамиде $SABCD$ точка O – центр основания, S – вершина, $SO = 15$, $BD = 16$. Найдите боковое ребро SA .

9. Стороны основания правильной четырехугольной пирамиды равны 10, боковые ребра равны 13. Найдите площадь поверхности этой пирамиды.

10. Найдите объем параллелепипеда $ABCD A_1 B_1 C_1 D_1$, если объем треугольной пирамиды $ABDA_1$ равен 3.

11. В правильной четырехугольной пирамиде $SABCD$ высота SO равна 13, диагональ основания BD равна 8. Точки K и M — середины ребер CD и BC соответственно. Найдите тангенс угла между плоскостью SMK и плоскостью основания $ABCD$.

12. В правильной треугольной пирамиде $SABC$ медианы основания ABC пересекаются в точке O . Площадь треугольника ABC равна 9; объем пирамиды равен 6. Найдите длину отрезка OS .

13. В правильной треугольной пирамиде $SABC$ точка K – середина ребра BC , S – вершина. Известно, что $SK = 4$, а площадь боковой поверхности пирамиды равна 54. Найдите длину ребра AC .

14. Стороны основания правильной шестиугольной пирамиды равны 10, боковые ребра равны 13. Найдите площадь боковой поверхности этой пирамиды.

15. Найдите высоту правильной треугольной пирамиды, стороны основания которой равны 2, а объем равен $\sqrt{3}$.

16. В правильной четырехугольной пирамиде высота равна 6, боковое ребро равно 10. Найдите ее объем.

17. Основанием пирамиды служит прямоугольник, одна боковая грань перпендикулярна плоскости основания, а три другие боковые грани наклонены к плоскости основания под углом 60° . Высота пирамиды равна 6. Найдите объем пирамиды.

18. От треугольной пирамиды, объем которой равен 12, отсечена треугольная пирамида плоскостью, проходящей через вершину пирамиды и среднюю линию основания. Найдите объем отсеченной треугольной пирамиды.

19. Во сколько раз увеличится площадь поверхности правильного тетраэдра, если все его ребра увеличить в два раза?

20. Найдите площадь боковой поверхности правильной четырехугольной пирамиды, сторона основания которой равна 6 и высота равна 4.

21. В правильной четырехугольной пирамиде высота равна 12, объем равен 200. Найдите боковое ребро этой пирамиды.

22. Объем параллелепипеда $ABCD A_1 B_1 C_1 D_1$ равен 12. Найдите объем треугольной пирамиды $B_1 ABC$.

23. В правильной треугольной пирамиде $SABC$ точка L — середина ребра BC , S — вершина. Известно, что $SL = 2$, а площадь боковой поверхности равна 3. Найдите длину отрезка AB .

24. В правильной четырёхугольной пирамиде боковое ребро равно 22, а тангенс угла между боковой гранью и плоскостью основания равен $\sqrt{14}$. Найдите сторону основания пирамиды.

25. В правильной треугольной пирамиде боковое ребро равно 5, а тангенс угла между боковой гранью и плоскостью основания равен $0,25\sqrt{11}$. Найдите сторону основания пирамиды.

26. В правильной шестиугольной пирамиде боковое ребро равно 17, а сторона основания равна 8. Найдите высоту пирамиды.

Комбинации тел

1. Куб вписан в шар радиуса $\sqrt{3}$. Найдите объем куба.

2. Вершина A куба $ABCD A_1 B_1 C_1 D_1$ с ребром 1,6 является центром сферы, проходящей через точку A_1 . Найдите площадь S части сферы, содержащейся внутри куба. В ответе запишите величину S/π .

3. Из единичного куба вырезана правильная четырехугольная призма со стороной основания 0,5 и боковым ребром 1. Найдите площадь поверхности оставшейся части куба.

4. Во сколько раз объем конуса, описанного около правильной четырехугольной пирамиды, больше объема конуса, вписанного в эту пирамиду?

5. Объем тетраэдра равен 19. Найдите объем многогранника, вершинами которого являются середины ребер данного тетраэдра.

6. Найдите площадь боковой поверхности правильной треугольной призмы, описанной около цилиндра, радиус основания которого равен $\sqrt{3}$, а высота равна 2.

7. Шар вписан в цилиндр. Площадь полной поверхности цилиндра равна 18. Найдите площадь поверхности шара.

8. Площадь поверхности тетраэдра равна 12. Найдите площадь поверхности многогранника, вершинами которого являются середины ребер данного тетраэдра.

9. Найдите площадь боковой поверхности правильной шестиугольной призмы, описанной около цилиндра, радиус основания которого равен $\sqrt{3}$, а высота равна 2.

10. Около куба с ребром $\sqrt{3}$ описан шар. Найдите объем этого шара, деленный на π .

Цилиндр

1. Одна цилиндрическая кружка вдвое выше второй, зато вторая в полтора раза шире. Найдите отношение объема второй кружки к объему первой.

2. В цилиндрический сосуд налили 2000 см³ воды. Уровень воды при этом достигает высоты 12 см. В жидкость полностью погрузили деталь. При этом уровень жидкости в сосуде поднялся на 9 см. Чему равен объем детали? Ответ выразите в см³.

3. В цилиндрическом сосуде уровень жидкости достигает 16 см. На какой высоте будет находиться уровень жидкости, если ее перелить во второй сосуд, диаметр которого в 2 раза больше первого? Ответ выразите в см.

4. В цилиндрический сосуд налили 6 куб. см воды. В воду полностью погрузили деталь. При этом уровень жидкости в сосуде увеличился в 1,5 раза. Найдите объем детали. Ответ выразите в куб. см.

5. Объем первого цилиндра равен 12 м³. У второго цилиндра высота в три раза больше, а радиус основания — в два раза меньше, чем у первого. Найдите объем второго цилиндра. Ответ дайте в кубических метрах.

Конус

1. В сосуде, имеющем форму конуса, уровень жидкости достигает $\frac{1}{2}$ высоты. Объем жидкости равен 70 мл. Сколько миллилитров жидкости нужно долить, чтобы полностью наполнить сосуд?

2. Объем конуса равен 16. Через середину высоты параллельно основанию конуса проведено сечение, которое является основанием меньшего конуса с той же вершиной. Найдите объем меньшего конуса.

3. Во сколько раз уменьшится площадь боковой поверхности конуса, если радиус его основания уменьшится в 1,5 раза, а образующая останется прежней?

4. Высота конуса равна 6, образующая равна 10. Найдите его объем, деленный на

5. Высота конуса равна 8, а длина образующей — 10. Найдите площадь осевого сечения этого конуса.

6. Найдите площадь осевого сечения конуса, радиус основания которого равен 3, а образующая равна 5.

7. Площадь основания конуса равна 16π , высота — 6. Найдите площадь осевого сечения конуса.

8. Площадь полной поверхности конуса равна 12. Параллельно основанию конуса проведено сечение, делящее высоту в отношении 1:1, считая от вершины конуса. Найдите площадь полной поверхности отсеченного конуса.

9. Диаметр основания конуса равен 12, а длина образующей — 10. Найдите площадь осевого сечения этого конуса.

10. Площадь боковой поверхности конуса в два раза больше площади основания. Найдите угол между образующей конуса и плоскостью основания. Ответ дайте в градусах.