

**Банк заданий для подготовки к тестированию по  
ИНФОРМАТИКЕ  
2020-2021 уч.год  
9 класс  
(профильный уровень)**

**Модуль 3 «Компьютерные сети. Логика»**

**Основные теоретические сведения, необходимые для успешного выполнения теста:**

1. Основные понятия логики.
2. Логические операции (отрицание, конъюнкция, дизъюнкция).
3. Таблица истинности для логического выражения
4. Вычисление значения логического выражения (конъюнкция, дизъюнкция, инверсия)
5. Логические элементы.
6. Определение логического выражения по таблице истинности.
7. Запись логического выражения по заданной области значения
8. Набор значений логических выражений.
9. Логические операции для осуществления поиска информации в Интернете.
10. Применение логических операций для осуществления поиска информации в Интернете (количество страниц)

**Планируемые результаты изучения по теме**

**Обучающийся научится:**

- Оперировать основными понятиями логики.
- Знать сущность логических операций.
- Строить таблицу истинности для логического выражения.
- Вычислять значения логического выражения.
- Оперировать понятиями логические элементы.
- Определять логическое выражение по таблице истинности.
- Записывать логического выражения по заданной области значения.

**Обучающийся получит возможность:**

- Применять логические операции для осуществления поиска информации в Интернете.
- Применять логические операции для осуществления поиска информации в Интернете (количество страниц)

**Примерные задания:**  
**Часть 1**

Группа: **Основные понятия**

<b>Задание №1</b>		
Отметьте все фразы, которые являются высказываниями.		
Выберите несколько из 5 вариантов ответа:		
1)		Прошлогодний снег
2)		Сегодня пасмурно
3)		В N-ской воинской части обед.
4)		В Санкт-Петербурге 4 миллиона жителей.
5)		Почему я водовоз?

<b>Задание №2</b>		
Отметьте все фразы, которые не являются высказываниями.		
Выберите несколько из 5 вариантов ответа:		
1)		Который сейчас час?
2)		Урок физики - очень интересный урок
3)		Луна - является спутником Земли
4)		В Хабаровске N жителей
5)		Сейчас идет урок информатики

<b>Задание №3</b>		
Ученый разработчик основы алгебры логики		
Выберите один из 5 вариантов ответа:		
1)		Аристотель
2)		Дж. Буль
3)		Б. Паскаль
4)		К. Шеннон
5)		И. Ньютон

<b>Задание №4</b>		
Правило преобразования входных логических значений в логическое значение - результат называется		
Выберите один из 5 вариантов ответа:		
1)		логическая функция
2)		логическое выражение
3)		логическое правило
4)		логическая задача
5)		логическое высказывание

**Задание №5**

Продолжи утверждение

**Логическое выражение, которое всегда истинно, называется**

Запишите ответ:

1)	Ответ:	
----	--------	--

**Задание №6**

Продолжи утверждение

**Логическое выражение, которое всегда ложно, называется**

Запишите ответ:

1)	Ответ:	
----	--------	--

**Задание №7**

Продолжи утверждение

**Переход от конкретного содержания высказываний к записи с помощью формального языка называется**

Запишите ответ:

1)	Ответ:	
----	--------	--

Группа: **Сущность операций НЕ (отрицания)**

**Задание №8**

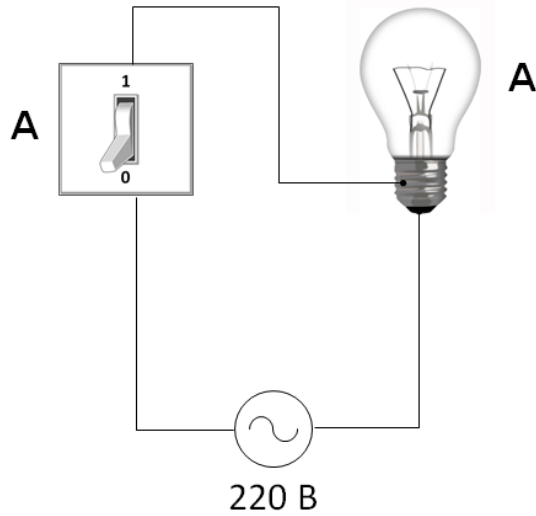
Инверсией называется операция

Выберите один из 3 вариантов ответа:

1)		НЕ
2)		И
3)		ИЛИ

**Задание №9**

Какую логическую операцию иллюстрирует данный рисунок (см. рис.)?



Выберите один из 3 вариантов ответа:

1)		И
2)		ИЛИ
3)		НЕ

**Задание №10**

Какой логической операции соответствует данная таблица истинности (см. рис.)?

A	не A
0	1
1	0

Выберите один из 3 вариантов ответа:

1)		И
2)		ИЛИ
3)		НЕ

**Задание №11**

Какие операции обратимы, то есть, применив ту же самую операцию дважды можно восстановить исходное значение?

Выберите несколько из 3 вариантов ответа:

1)		НЕ
2)		И
3)		ИЛИ

**Задание №12**

Какую операцию на формальном языке алгебры высказываний принято обозначать значком « $\neg$ » либо чертой над логической переменной?

Выберите один из 3 вариантов ответа:

1)		конъюнкцию
2)		дизъюнкцию
3)		инверсию

Группа: **Сущность операций И (конъюнкция)**

**Задание №13**

Конъюнкцией называется операция

Выберите несколько из 3 вариантов ответа:

1)		НЕ
2)		И
3)		ИЛИ

**Задание №14**

Заполните таблицу истинности

Заполните пропуски:

A	B	$A \wedge B$
0	0	[0 1]
0	1	[0 1]
1	0	[0 1]
1	1	[0 1]

**Задание №15**

Какую операцию на формальном языке алгебры высказываний принято обозначать значком «&» либо «^»?

Выберите один из 3 вариантов ответа:

1)	конъюнкцию
2)	дизъюнкцию
3)	инверсию

**Задание №16**

Какая функция соответствует данной таблице истинности

A	B	
0	0	0
0	1	0
1	0	0
1	1	1

Выберите один из 3 вариантов ответа:

1)	$A \vee B$
2)	$A \& B$
3)	не A

**Задание №17**

Какой логической операции соответствует данная таблица истинности (см. рис.)?

A	B	A и B
0	0	0
0	1	0
1	0	0
1	1	1

Выберите один из 3 вариантов ответа:

1)	И
2)	ИЛИ
3)	НЕ

**Задание №18**

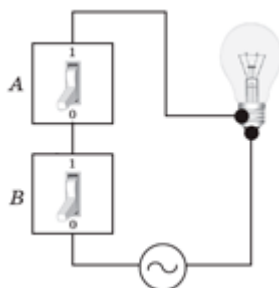
Укажите однозначно ложные логические выражения

Выберите несколько из 5 вариантов ответа:

1)	<input type="checkbox"/>	A или A
2)	<input type="checkbox"/>	A и 0
3)	<input type="checkbox"/>	A или не A
4)	<input type="checkbox"/>	(не A) и 0
5)	<input type="checkbox"/>	(не A) или 1

**Задание №19**

Какую логическую операцию иллюстрирует данный рисунок (см. рис.)?



Выберите один из 3 вариантов ответа:

1)	<input type="checkbox"/>	И
2)	<input type="checkbox"/>	ИЛИ
3)	<input type="checkbox"/>	НЕ

Группа: **Сущность операций ИЛИ (дизъюнкция)**

**Задание №20**

Дизъюнкцией называется операция

Выберите один из 3 вариантов ответа:

1)	<input type="checkbox"/>	НЕ
2)	<input type="checkbox"/>	И
3)	<input type="checkbox"/>	ИЛИ

**Задание №21**

Какую операцию на формальном языке алгебры высказываний принято обозначать значком «+» либо « $\vee$ »?

Выберите один из 3 вариантов ответа:

1)	<input type="checkbox"/>	конъюнкцию
2)	<input type="checkbox"/>	дизъюнкцию
3)	<input type="checkbox"/>	инверсию

**Задание №22**

Какая функция соответствует данной таблице истинности

A	B	
0	0	0
0	1	1
1	0	1
1	1	1

Выберите один из 3 вариантов ответа:

1)	$A \vee B$
2)	$A \& B$
3)	не A

**Задание №23**

Какие из этих логических выражений истинны независимо от логического значения A?

Выберите несколько из 5 вариантов ответа:

1)	A или 1
2)	A и 1
3)	(не A) или 1
4)	(не A) или A
5)	1 или (0 и A)

**Задание №24**

Заполните таблицу истинности

Заполните пропуски:

A	B	$A \vee B$
0	0	[0 1]
0	1	[0 1]
1	0	[0 1]
1	1	[0 1]



**Задание №25**

Какой логической операции соответствует данная таблица истинности (см. рис.)?

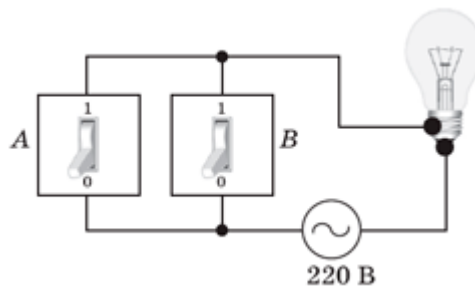
<i>A</i>	<i>B</i>	<i>A</i> или <i>B</i>
0	0	0
0	1	1
1	0	1
1	1	1

Выберите один из 3 вариантов ответа:

1)		И
2)		ИЛИ
3)		НЕ

**Задание №26**

Какую логическую операцию иллюстрирует данный рисунок (см. рис.)?



Выберите один из 3 вариантов ответа:

1)		И
2)		ИЛИ
3)		НЕ

Группа: **Строить таблицу истинности для логического выражения**

**Задание №27**

Заполните таблицу истинности.

Заполните пропуски:

<i>A</i>	<i>B</i>	<i>A</i>	<i>B</i>	$A \wedge B$
0	0	[0 1]	[0 1]	[0 1]
0	1	[0 1]	[0 1]	[0 1]
1	0	[0 1]	[0 1]	[0 1]
1	1	[0 1]	[0 1]	[0 1]

**Задание №28**Заполните таблицу истинности:  **$A \vee A \& B$** 

Заполните пропуски:

A	B	1	2
0	0	[0 1]	[0 1]
0	1	[0 1]	[0 1]
1	0	[0 1]	[0 1]
1	1	[0 1]	[0 1]

**Задание №29**Заполните таблицу истинности:  **$\neg(A \text{ ИЛИ } B)$** 

Заполните пропуски:

A	B	1	2
0	0	[0 1]	[0 1]
0	1	[0 1]	[0 1]
1	0	[0 1]	[0 1]
1	1	[0 1]	[0 1]

**Задание №30**Заполните таблицу истинности:  **$\neg(A \text{ ИЛИ } B)$** 

Заполните пропуски:

A	B	1	2
0	0	[0 1]	[0 1]
0	1	[0 1]	[0 1]
1	0	[0 1]	[0 1]
1	1	[0 1]	[0 1]

**Задание №31**

Заполните пропуски в таблице истинности:  $F = (A \wedge B) \vee (A \wedge B)$

Заполните пропуски:

A	B	A	B	$A \wedge B$	$A \wedge B$	$(A \wedge B) \vee (A \wedge B)$
0	0	1	1	0	1	1
0	1	1	0	0	0	0
1	0	[0 1]	[0 1]	[0 1]	[0 1]	[0 1]
1	1	[0 1]	[0 1]	[0 1]	[0 1]	[0 1]

Группа: **Определять истинность составного высказывания, если известны значения истинности входящих в него элементарных высказываний**

**Задание №32**

Вычислите значение логического выражения при  $A=0$  и  $B=1$ .  
**(не A или B) и не B**

Запишите число:

1) Ответ:

**Задание №33**

Вычислите значение логического выражения при  $A=1$  и  $B=1$ .  
**(не A или B) и не B**

Запишите число:

1) Ответ:

**Задание №34**

Вычислите значение логического выражения при  $A=1$  и  $B=0$ .  
**(не A или B) и не B**

Запишите число:

1) Ответ:

**Задание №35**

Вычислите значение логического выражения при  $A=0$  и  $B=0$ .  
**(не A или B) и не B**

Запишите число:

1) Ответ:

**Задание №36**

Вычислите значение логического выражения при  $A=0$  и  $B=0$ .  
**(не A или B) и B**

Запишите число:

1)	Ответ:	
----	--------	--

**Задание №37**

Вычислите значение логического выражения при  $A=0$  и  $B=1$ .  
**(не A или B) и B**

Запишите число:

1)	Ответ:	
----	--------	--

Группа: **Вычислять значения логического выражения (конъюнкция)****Задание №38**

Вычислите значение логического выражения при  $X=6$   
**( $X \geq 1$ ) и ( $X \leq 5$ )**

Запишите число:

1)	Ответ:	
----	--------	--

**Задание №39**

Вычислите значение логического выражения при  $X=0$   
**( $X \geq 2$ ) и ( $X \leq 7$ )**

Запишите число:

1)	Ответ:	
----	--------	--

**Задание №40**

Вычислите значение логического выражения при  $X=2$   
**( $X \geq 3$ ) и ( $X \leq 8$ )**

Запишите число:

1)	Ответ:	
----	--------	--

**Задание №41**

Вычислите значение логического выражения при  $X=11$   
**( $X \geq 4$ ) и ( $X \leq 9$ )**

Запишите число:

1)	Ответ:	
----	--------	--

**Задание №42**

Вычислите значение логического выражения при  $X=15$   
 **$(X \geq 5)$  и  $(X \leq 9)$**

Запишите число:

1)

Ответ:

**Задание №43**

Вычислите значение логического выражения при  $X=5$   
 **$(X \geq 6)$  и  $(X \leq 4)$**

Запишите число:

1)

Ответ:

**Задание №44**

Вычислите значение логического выражения при  $X=4$   
 **$(X \geq 7)$  и  $(X \leq 2)$**

Запишите число:

1)

Ответ:

**Задание №45**

Вычислите значение логического выражения при  $X=4$   
 **$(X \geq 1)$  и  $(X \leq 4)$**

Запишите число:

1)

Ответ:

**Задание №46**

Вычислите значение логического выражения при  $X=2$   
 **$(X \geq 2)$  и  $(X \leq 6)$**

Запишите число:

1)

Ответ:

**Задание №47**

Вычислите значение логического выражения при  $X=5$   
 **$(X \geq 3)$  и  $(X \leq 7)$**

Запишите число:

1)

Ответ:

**Задание №48**

Вычислите значение логического выражения при  $X=6$   
 **$(X \geq 4)$  и  $(X \leq 8)$**

Запишите число:

1)

Ответ:

**Задание №49**

Вычислите значение логического выражения при  $X=5$   
 $(X \geq 5)$  и  $(X \leq 6)$

Запишите число:

1) Ответ: Группа: **Вычислять значения логического выражения (дизъюнкция)****Задание №50**

Вычислите значение логического выражения при  $X=5$   
 $(X > 5)$  или  $(X \leq 7)$

Запишите число:

1) Ответ: **Задание №51**

Вычислите значение логического выражения при  $X=9$   
 $(X > 7)$  или  $(X \leq 5)$

Запишите число:

1) Ответ: **Задание №52**

Вычислите значение логического выражения при  $X=5$   
 $(X > 7)$  или  $(X \leq 5)$

Запишите число:

1) Ответ: **Задание №53**

Вычислите значение логического выражения при  $X=6$   
 $(X \geq 4)$  или  $(X \leq 8)$

Запишите число:

1) Ответ: **Задание №54**

Вычислите значение логического выражения при  $X=3$   
 $(X \geq 4)$  или  $(X \leq 8)$

Запишите число:

1) Ответ: **Задание №55**

Вычислите значение логического выражения при  $X=3$   
 $(X > 5)$  или  $(X < 9)$

Запишите число:

1) Ответ:

**Задание №56**

Вычислите значение логического выражения при  $X=10$   
 $(X \geq 4)$  ИЛИ  $(X \leq 8)$

Запишите число:

1) Ответ: **Задание №57**

Вычислите значение логического выражения при  $X=10$   
 $(X \leq 7)$  ИЛИ  $(X < 9)$

Запишите число:

1) Ответ: Группа: **Вычислять значения логического выражения (КОНЪЮНКЦИЯ и ИНВЕРСИЯ)****Задание №58**

Вычислите значение логического выражения при  $X=3$   
 $(X > 5)$  И  $((X \leq 7)$  ИЛИ НЕ  $(X < 9))$

Запишите число:

1) Ответ: **Задание №59**

Вычислите значение логического выражения при  $X=5$   
 $(X > 5)$  И  $((X \leq 7)$  ИЛИ НЕ  $(X < 9))$

Запишите число:

1) Ответ: **Задание №60**

Вычислите значение логического выражения при  $X=6$   
 $(X > 5)$  И  $((X \leq 7)$  ИЛИ НЕ  $(X < 9))$

Запишите число:

1) Ответ: **Задание №61**

Вычислите значение логического выражения при  $X=3$   
 $(X > 5)$  И  $((X \leq 7)$  ИЛИ НЕ  $(X < 9))$

Запишите число:

1) Ответ:

**Задание №62**

Вычислите значение логического выражения при  $X=7$   
 $(X > 5) \text{ и } ((X \leq 7) \text{ или не } (X < 9))$

Запишите число:

1)

Ответ:

**Задание №63**

Вычислите значение логического выражения при  $X=8$   
 $(X > 5) \text{ и } ((X \leq 7) \text{ или не } (X < 9))$

Запишите число:

1)

Ответ:

**Задание №64**

Вычислите значение логического выражения при  $X=9$   
 $(X > 5) \text{ и } ((X \leq 7) \text{ или не } (X < 9))$

Запишите число:

1)

Ответ:

**Задание №65**

Вычислите значение логического выражения при  $X=10$   
 $(X > 5) \text{ и } ((X \leq 7) \text{ или не } (X < 9))$

Запишите число:

1)

Ответ:

**Задание №66**

Вычислите значение логического выражения при  $X=3$   
 $(X > 7) \text{ и } ((X \leq 5) \text{ или не } (X < 9))$

Запишите число:

1)

Ответ:

**Задание №67**

Вычислите значение логического выражения при  $X=5$   
 $(X > 7) \text{ и } ((X \leq 5) \text{ или не } (X < 9))$

Запишите число:

1)

Ответ:



**Задание №68**

Вычислите значение логического выражения при  $X=7$   
 **$(X > 7)$  и  $((X \leq 5)$  или не  $(X < 9))$**

Запишите число:

1)

Ответ:

**Задание №69**

Вычислите значение логического выражения при  $X=8$   
 **$(X > 7)$  и  $((X \leq 5)$  или не  $(X < 9))$**

Запишите число:

1)

Ответ:

**Задание №70**

Вычислите значение логического выражения при  $X=9$   
 **$(X > 7)$  и  $((X \leq 5)$  или не  $(X < 9))$**

Запишите число:

1)

Ответ:

**Задание №71**

Вычислите значение логического выражения при  $X=10$   
 **$(X > 7)$  и  $((X \leq 5)$  или не  $(X < 9))$**

Запишите число:

1)

Ответ:

Группа: **Вычислять значения логического выражения (ДИЗЪЮНКЦИЯ, КОНЪЮНКЦИЯ, ИНВЕРСИЯ)**

**Задание №72**

Вычислите значение логического выражения при  $X=3$   
**не  $(X < 9)$  или  $((X \leq 5)$  и  $(X > 5))$**

Запишите число:

1)

Ответ:

**Задание №73**

Вычислите значение логического выражения при  $X=5$   
**не  $(X < 9)$  или  $((X \leq 5)$  и  $(X > 5))$**

Запишите число:

1)

Ответ:

**Задание №74**Вычислите значение логического выражения при  $X=6$ 

$$\text{НЕ } (X > 9) \text{ ИЛИ } ((X \leq C) \text{ И } (X > 5))$$

Запишите число:

1)

Ответ:

**Задание №75**Вычислите значение логического выражения при  $X=7$ 

$$\text{НЕ } (X > 9) \text{ ИЛИ } ((X \leq C) \text{ И } (X > 5))$$

Запишите число:

1)

Ответ:

**Задание №76**Вычислите значение логического выражения при  $X=8$ 

$$\text{НЕ } (X > 9) \text{ ИЛИ } ((X \leq C) \text{ И } (X > 5))$$

Запишите число:

1)

Ответ:

**Задание №77**Вычислите значение логического выражения при  $X=9$ 

$$\text{НЕ } (X < 9) \text{ ИЛИ } ((X \leq C) \text{ И } (X > 5))$$

Запишите число:

1)

Ответ:

**Задание №78**Вычислите значение логического выражения при  $X=10$ 

$$\text{НЕ } (X < 9) \text{ ИЛИ } ((X \leq C) \text{ И } (X > 5))$$

Запишите число:

1)

Ответ:

**Задание №79**Вычислите значение логического выражения при  $X=3$ 

$$\text{НЕ } (X < 7) \text{ ИЛИ } ((X \leq C) \text{ И } (X > 5))$$

Запишите число:

1)

Ответ:

**Задание №80**Вычислите значение логического выражения при  $X=5$ 

$$\text{НЕ } (X < 7) \text{ ИЛИ } ((X \leq C) \text{ И } (X > 5))$$

Запишите число:

1)

Ответ:

**Задание №81**Вычислите значение логического выражения при  $X=6$ 

$$\text{НЕ } (X > 7) \text{ ИЛИ } ((X \leq C) \text{ И } (X > 5))$$

Запишите число:

1) Ответ:

**Задание №82**Вычислите значение логического выражения при  $X=7$ 

$$\text{НЕ } (X < 7) \text{ ИЛИ } ((X \leq C) \text{ И } (X > 5))$$

Запишите число:

1) Ответ:

**Задание №83**Вычислите значение логического выражения при  $X=8$ 

$$\text{НЕ } (X < 7) \text{ ИЛИ } ((X \leq C) \text{ И } (X > 5))$$

Запишите число:

1) Ответ:

**Задание №84**Вычислите значение логического выражения при  $X=9$ 

$$\text{НЕ } (X < 7) \text{ ИЛИ } ((X \leq C) \text{ И } (X > 5))$$

Запишите число:

1) Ответ:

Группа: **Определять логическое выражение по таблице истинности****Задание №85**

Символом F обозначено одно из указанных ниже логических выражений от трех аргументов: X, Y и Z. Дан фрагмент таблицы истинности выражения F (см. таблицу справа). Какое выражение соответствует F?

X	Y	Z	F
1	1	1	1
1	1	0	1
1	0	1	1

Выберите один из 4 вариантов ответа:

- |    |                     |
|----|---------------------|
| 1) | X и Y или Z         |
| 2) | X и Y и Z           |
| 3) | X и Y и не Z        |
| 4) | не X или Y или не Z |

**Задание №86**

Символом  $F$  обозначено одно из указанных ниже логических выражений от трех аргументов:  $X$ ,  $Y$  и  $Z$ . Дан фрагмент таблицы истинности выражения  $F$  (см. таблицу справа). Какое выражение соответствует  $F$ ?

$X$	$Y$	$Z$	$F$
0	1	0	0
1	1	0	1
1	0	1	0

Выберите один из 4 вариантов ответа:

1)	не $X$ или $Y$ или не $Z$
2)	$X$ и $Y$ и не $Z$
3)	не $X$ и не $Y$ и $Z$
4)	$X$ или не $Y$ или $Z$

**Задание №87**

Символом  $F$  обозначено одно из указанных ниже логических выражений от трех аргументов:  $X$ ,  $Y$  и  $Z$ . Дан фрагмент таблицы истинности выражения  $F$  (см. таблицу справа). Какое выражение соответствует  $F$ ?

$X$	$Y$	$Z$	$F$
0	0	0	1
0	0	1	0
0	1	0	0

Выберите один из 4 вариантов ответа:

1)	$X$ и $Y$ и $Z$
2)	не $X$ и не $Y$ и $Z$
3)	$X$ и $Y$ и не $Z$
4)	не $X$ и не $Y$ и не $Z$

**Задание №88**

Символом  $F$  обозначено одно из указанных ниже логических выражений от трех аргументов:  $X$ ,  $Y$  и  $Z$ . Дан фрагмент таблицы истинности выражения  $F$  (см. таблицу справа). Какое выражение соответствует  $F$ ?

$X$	$Y$	$Z$	$F$
0	0	0	1
0	0	1	0
0	1	0	1

Выберите один из 4 вариантов ответа:

1)	не $X$ и не $Y$ и $Z$
2)	не $X$ или не $Y$ или $Z$
3)	$X$ или $Y$ или не $Z$
4)	$X$ или $Y$ или $Z$

**Задание №89**

Символом  $F$  обозначено одно из указанных ниже логических выражений от трех аргументов:  $A$ , и  $B$ . Дана таблица истинности выражения  $F$  (см. таблицу справа). Какое выражение соответствует  $F$ ?

$A$	$B$	$F$
0	0	1
0	1	1
1	0	1
1	1	0

Выберите один из 4 вариантов ответа:

1)	не $A$ или не $B$
2)	$A$ и $B$
3)	$A$ или $B$
4)	не $A$ и не $B$

**Задание №90**

Символом  $F$  обозначено одно из указанных ниже логических выражений от трех аргументов:  $X$ ,  $Y$  и  $Z$ . Дан фрагмент таблицы истинности выражения  $F$  (см. таблицу справа). Какое выражение соответствует  $F$ ?

$X$	$Y$	$Z$	$F$
0	0	0	0
1	1	0	1
1	0	0	1

Выберите один из 4 вариантов ответа:

1)	$X$ и $Y$ и $Z$
2)	не $X$ или $Y$ или не $Z$
3)	$X$ и ( $Y$ или $Z$ )
4)	( $X$ или $Y$ ) и не $Z$

**Задание №91**

Символом  $F$  обозначено одно из указанных ниже логических выражений от трех аргументов:  $X$ ,  $Y$  и  $Z$ . Дан фрагмент таблицы истинности выражения  $F$  (см. таблицу справа). Какое выражение соответствует  $F$ ?

$X$	$Y$	$Z$	$F$
0	0	0	1
0	0	1	1
0	1	0	1

Выберите один из 4 вариантов ответа:

1)	$X$ или $Y$ и $Z$
2)	$X$ или $Y$ или $Z$
3)	$X$ и $Y$ или $Z$
4)	не $X$ или не $Y$ и не $Z$

**Задание №92**

Символом  $F$  обозначено одно из указанных ниже логических выражений от трех аргументов:  $X$ ,  $Y$  и  $Z$ . Дан фрагмент таблицы истинности выражения  $F$  (см. таблицу справа). Какое выражение соответствует  $F$ ?

$X$	$Y$	$Z$	$F$
0	0	0	1
0	0	1	1
0	1	0	1

Выберите один из 4 вариантов ответа:

1)	не ( $X$ и $Y$ ) и $Z$
2)	не ( $X$ или не $Y$ ) или $Z$
3)	не ( $X$ и $Y$ ) или $Z$
4)	( $X$ или $Y$ ) и $Z$

**Задание №93**

Символом  $F$  обозначено одно из указанных ниже логических выражений от трех аргументов:  $X$ ,  $Y$  и  $Z$ . Дан фрагмент таблицы истинности выражения  $F$  (см. таблицу справа). Какое выражение соответствует  $F$ ?

$X$	$Y$	$Z$	$F$
0	0	0	0
1	0	1	1
0	1	0	1

Выберите один из 4 вариантов ответа:

1)	$X$ и $Y$ и $Z$
2)	не $X$ или $Y$ или не $Z$
3)	$X$ и $Y$ или $Z$
4)	$X$ или $Y$ и не $Z$

**Задание №94**

Символом  $F$  обозначено одно из указанных ниже логических выражений от трех аргументов:  $X$ ,  $Y$  и  $Z$ . Дан фрагмент таблицы истинности выражения  $F$  (см. таблицу справа). Какое выражение соответствует  $F$ ?

$X$	$Y$	$Z$	$F$
1	1	1	1
1	1	0	1
1	0	1	1

Выберите один из 4 вариантов ответа:

1)	$X$ и $Y$ и $Z$
2)	не $X$ или не $Y$ или $Z$
3)	$X$ или $Y$ или $Z$
4)	$X$ и $Y$ и не $Z$

**Задание №95**

Символом  $F$  обозначено одно из указанных ниже логических выражений от трех аргументов:  $X$ ,  $Y$  и  $Z$ . Дан фрагмент таблицы истинности выражения  $F$  (см. таблицу справа). Какое выражение соответствует  $F$ ?

$X$	$Y$	$Z$	$F$
1	0	0	0
0	0	0	1
1	0	1	1

Выберите один из 4 вариантов ответа:

1)	не $X$ или $Y$ или $Z$
2)	$X$ и $Y$ и не $Z$
3)	не $X$ и не $Y$ и $Z$
4)	$X$ или не $Y$ или не $Z$



**Задание №96**

Символом  $F$  обозначено одно из указанных ниже логических выражений от трех аргументов:  $X$ ,  $Y$  и  $Z$ . Дан фрагмент таблицы истинности выражения  $F$  (см. таблицу справа). Какое выражение соответствует  $F$ ?

$X$	$Y$	$Z$	$F$
0	1	1	1
0	1	0	0
1	0	1	0

Выберите один из 4 вариантов ответа:

1)	не $X$ или $Y$ или не $Z$
2)	не $X$ и $Y$ и $Z$
3)	$X$ и не $Y$ и не $Z$
4)	не $X$ или не $Y$ или $Z$

**Задание №97**

Символом  $F$  обозначено одно из указанных ниже логических выражений от трех аргументов:  $X$ ,  $Y$  и  $Z$ . Дан фрагмент таблицы истинности выражения  $F$  (см. таблицу справа). Какое выражение соответствует  $F$ ?

$X$	$Y$	$Z$	$F$
1	0	0	0
0	0	1	1
0	0	0	1

Выберите один из 4 вариантов ответа:

1)	не $X$ и $Y$ и $Z$
2)	$X$ и не $Y$ и не $Z$
3)	$X$ или $Y$ или не $Z$
4)	не $X$ или $Y$ или $Z$

**Задание №98**

Символом  $F$  обозначено одно из указанных ниже логических выражений от трех аргументов:  $X$ ,  $Y$  и  $Z$ . Дан фрагмент таблицы истинности выражения  $F$  (см. таблицу справа). Какое выражение соответствует  $F$ ?

$X$	$Y$	$Z$	$F$
1	1	1	1
1	1	0	1
1	0	1	1

Выберите один из 4 вариантов ответа:

1)	$X$ и $Y$ и $Z$
2)	не $X$ или $Y$ или не $Z$
3)	$X$ или $Y$ или $Z$
4)	$X$ и $Y$ и не $Z$

Группа: **Определять логическое выражение по таблице истинности (знаки)**

**Задание №99**

Какому логическому выражению соответствует следующая таблица истинности

$X$	$Y$	$Z$	$F$
1	1	1	1
1	1	0	1
1	0	1	1

Выберите один из 4 вариантов ответа:

1)	$X \vee \neg Y \vee Z$
2)	$X \wedge Y \wedge Z$
3)	$X \wedge Y \wedge \neg Z$
4)	$\neg X \vee Y \vee \neg Z$

**Задание №100**

Какому логическому выражению соответствует следующая таблица истинности

<i>X</i>	<i>Y</i>	<i>Z</i>	<i>F</i>
0	1	0	0
1	1	0	1
1	0	1	0

Выберите один из 4 вариантов ответа:

1)	$\neg X \vee Y \vee \neg Z$
2)	$X \wedge Y \wedge \neg Z$
3)	$\neg X \wedge \neg Y \wedge Z$
4)	$X \vee \neg Y \vee Z$

**Задание №101**

Какому логическому выражению соответствует следующая таблица истинности

<i>X</i>	<i>Y</i>	<i>Z</i>	<i>F</i>
0	0	0	1
0	0	1	0
0	1	0	0

Выберите один из 4 вариантов ответа:

1)	$X \wedge Y \wedge Z$
2)	$\neg X \wedge \neg Y \wedge Z$
3)	$X \wedge Y \wedge \neg Z$
4)	$\neg X \wedge \neg Y \wedge \neg Z$

**Задание №102**

Какому логическому выражению соответствует следующая таблица истинности

$X$	$Y$	$Z$	$F$
0	0	0	1
0	0	1	0
0	1	0	1

Выберите один из 4 вариантов ответа:

1)	$\neg X \wedge \neg Y \wedge Z$
2)	$\neg X \vee \neg Y \vee Z$
3)	$X \vee Y \vee \neg Z$
4)	$X \vee Y \vee Z$

**Задание №103**

Какому логическому выражению соответствует следующая таблица истинности

$X$	$Y$	$Z$	$F$
0	0	0	1
0	0	1	1
0	1	0	1

Выберите один из 4 вариантов ответа:

1)	$X \vee Y \wedge Z$
2)	$X \vee Y \vee Z$
3)	$X \wedge Y \vee Z$
4)	$\neg X \vee \neg Y \wedge \neg Z$

**Задание №104**

Какому логическому выражению соответствует следующая таблица истинности

$X$	$Y$	$Z$	$F$
0	0	0	0
1	0	1	1
0	1	0	1

Выберите один из 4 вариантов ответа:

1)	$X \wedge Y \wedge Z$
2)	$\neg X \vee Y \vee \neg Z$
3)	$X \wedge Y \vee Z$
4)	$X \vee Y \wedge \neg Z$

**Задание №105**

Какому логическому выражению соответствует следующая таблица истинности

$X$	$Y$	$Z$	$F$
1	1	1	1
1	1	0	1
1	0	1	1

Выберите один из 4 вариантов ответа:

1)	$X \wedge Y \wedge Z$
2)	$\neg X \vee \neg Y \vee Z$
3)	$X \vee Y \vee Z$
4)	$X \wedge Y \wedge \neg Z$

### Задание №106

Какому логическому выражению соответствует следующая таблица истинности

$X$	$Y$	$Z$	$F$
1	0	0	0
0	0	0	1
1	0	1	1

Выберите один из 4 вариантов ответа:

1)		$\neg X \vee Y \vee Z$
2)		$X \wedge Y \wedge \neg Z$
3)		$\neg X \wedge \neg Y \wedge Z$
4)		$X \vee \neg Y \vee \neg Z$

Группа: **Записывать логического выражения по заданной области значения**

### Задание №107

Выберите правильное условие, которое описывает отрезок на рисунке.

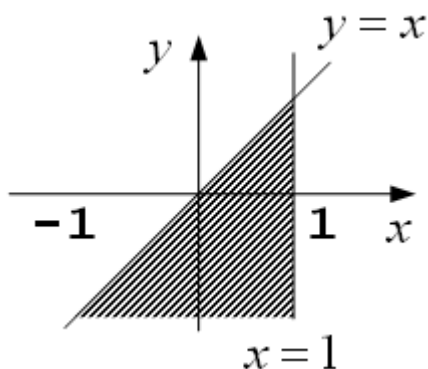


Выберите один из 5 вариантов ответа:

1)		$(x \geq 1) \text{ и } (x \leq 3)$
2)		$(x \geq 1) \text{ или } (x \leq 3)$
3)		$(x \leq 1) \text{ или } (x \leq 3)$
4)		$(x \geq 1) \text{ и } (x \geq 3)$
5)		$(x \leq 1) \text{ и } (x \geq 3)$

**Задание №108**

Выберите правильное условие, которое описывает область на рисунке.

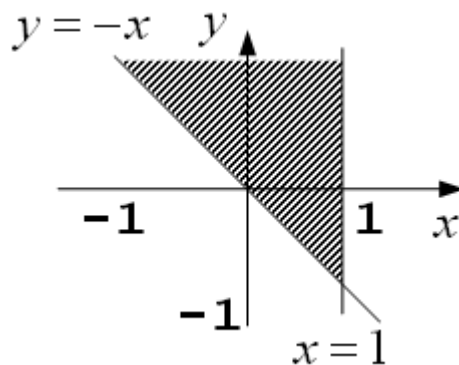


Выберите один из 5 вариантов ответа:

1)	$(y \leq x)$ и $(x \geq 1)$
2)	$(x \leq y)$ и $(x \leq 1)$
3)	$(y \leq x)$ и $(x \leq 1)$
4)	$(x \leq y)$ или $(x \leq 1)$
5)	$(y \leq x)$ или $(x \leq 1)$

**Задание №109**

Выберите правильное условие, которое описывает область на рисунке.

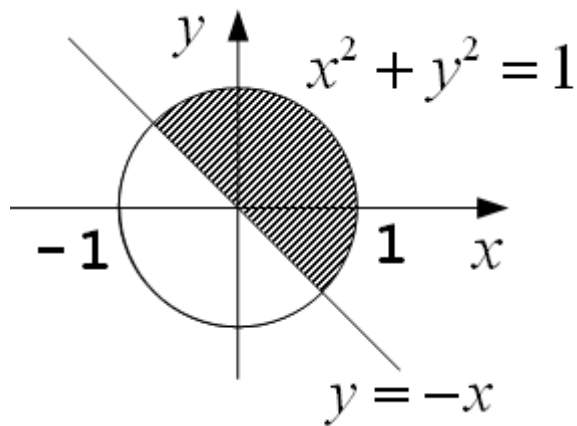


Выберите один из 5 вариантов ответа:

1)	$(y \geq x)$ и $(x \geq 1)$
2)	$(y \geq x)$ или $(x \geq 1)$
3)	$(y \geq -x)$ и $(x \leq 1)$
4)	$(y \geq -x)$ или $(x \leq 1)$
5)	$(y \geq -x)$ или $(y \leq 1)$

**Задание №110**

Выберите правильное условие, которое описывает область на рисунке.



Выберите один из 5 вариантов ответа:

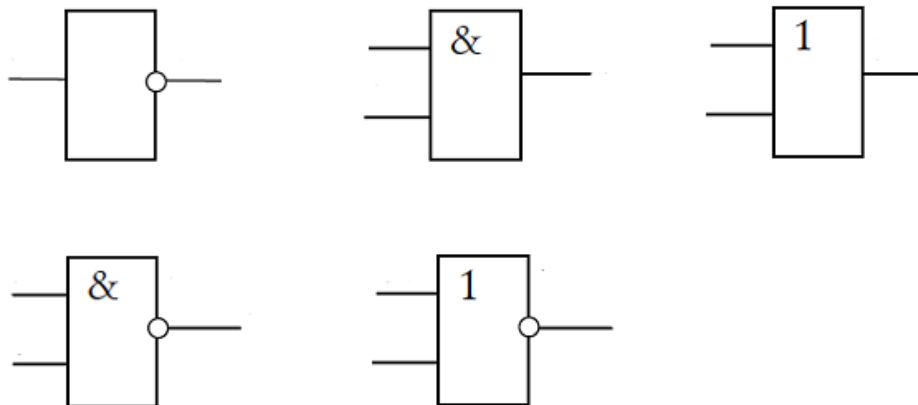
1)	$(x^2 + y^2 \geq 1)$ и $(y \leq -x)$
2)	$(x^2 + y^2 \leq 1)$ или $(y \leq -x)$
3)	$(x^2 + y^2 \leq 1)$ и $(y \geq -x)$
4)	$(x^2 + y^2 \leq 1)$ или $(y \geq -x)$
5)	$(x^2 + y^2 \geq 1)$ и $(y \geq -x)$

Группа: **Оперировать понятиями логические элементы**

**Задание №111**

Укажите на рисунке логический элемент инвертор:

Укажите место на изображении:

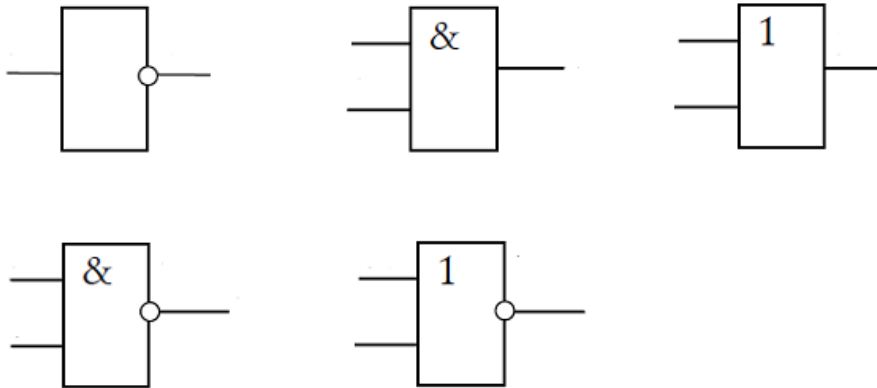




**Задание №112**

Укажите на рисунке логический элемент конъюнктор:

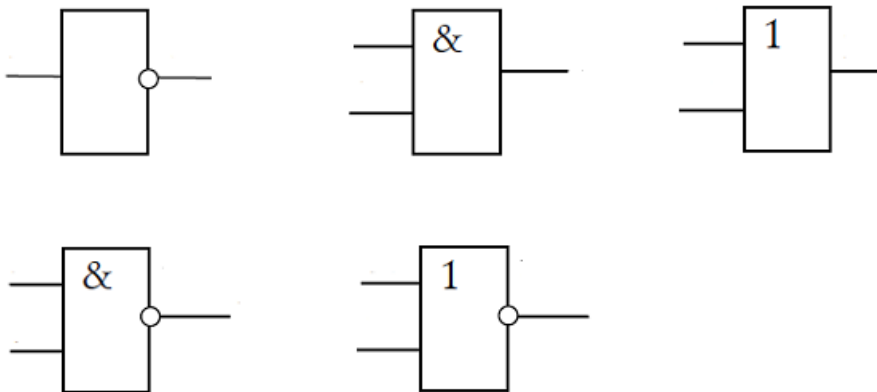
Укажите место на изображении:



**Задание №113**

Укажите на рисунке логический элемент дизъюнктор:

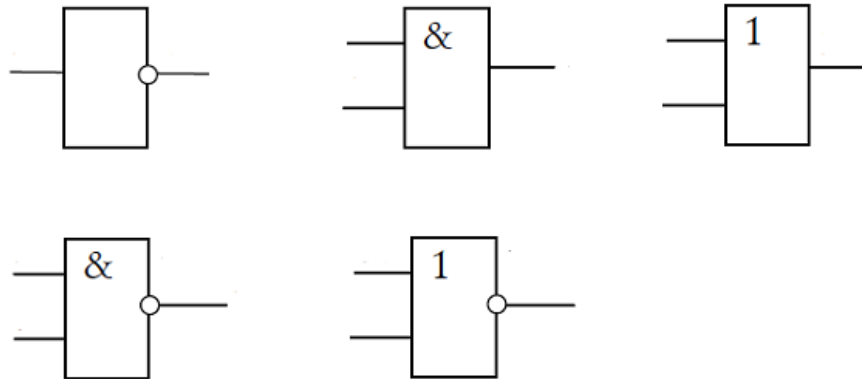
Укажите место на изображении:



**Задание №114**

Укажите на рисунке логический элемент И-НЕ:

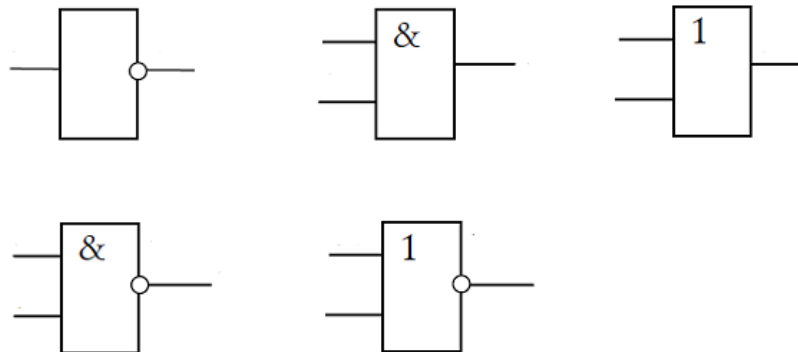
Укажите место на изображении:



**Задание №115**

Укажите на рисунке логический элемент ИЛИ-НЕ:

Укажите место на изображении:



## Часть 2

Группа: Определять набора значений логических выражений

### Задание №116

Для каких из приведённых чисел ложно высказывание:  
**НЕ (число  $> 50$ ) ИЛИ (число чётное)**

Выберите несколько из 5 вариантов ответа:

1)		123
2)		56
3)		9
4)		8
5)		97

### Задание №117

Для каких из указанных значений числа X ЛОЖНО выражение:  
**(НЕ (X  $\geq 6$ ) И НЕ (X = 5)) ИЛИ (X  $\leq 7$ )**

Выберите несколько из 5 вариантов ответа:

1)		5
2)		6
3)		7
4)		8
5)		9

### Задание №118

Для каких из указанных значений числа X ЛОЖНО выражение:  
**НЕ (X  $< 6$ ) ИЛИ ((X  $< 5$ ) И (X  $\geq 4$ ))**

Выберите несколько из 5 вариантов ответа:

1)		3
2)		4
3)		5
4)		6
5)		7

**Задание №119**

Для каких из приведённых слов истинно высказывание:  
**(Первая буква гласная) И НЕ (Последняя буква согласная)**

Выберите несколько из 5 вариантов ответа:

1)		слива
2)		яблоко
3)		банан
4)		ананас
5)		алыча

**Задание №120**

Для каких из указанных значений числа  $X$  истинно высказывание:  
**( $X < 4$ ) И НЕ ( $X < 2$ )**

Выберите несколько из 5 вариантов ответа:

1)		1
2)		2
3)		3
4)		4
5)		5

**Задание №121**

Для каких из приведённых значений числа  $X$  ложно высказывание:  
**НЕ ( $X < 7$ ) ИЛИ ( $X < 4$ )**

Выберите несколько из 5 вариантов ответа:

1)		4
2)		5
3)		6
4)		7
5)		8

**Задание №122**

Для каких из приведённых чисел истинно высказывание:  
**(Первая цифра чётная) И НЕ (Сумма цифр чётная)**

Выберите несколько из 5 вариантов ответа:

1)		648
2)		452
3)		357
4)		423
5)		175

**Задание №123**

Для каких из приведённых имён истинно высказывание:

**НЕ ( (Первая буква согласная) ИЛИ (Последняя буква гласная) )**

Выберите несколько из 5 вариантов ответа:

1)	Иван
2)	Ирина
3)	Никита
4)	Михаил
5)	Антон

**Задание №124**

Для каких из перечисленных ниже фамилий русских писателей и поэтов истинно высказывание:

**НЕ (количество гласных букв чётно) И НЕ (первая буква согласная)**

Выберите несколько из 5 вариантов ответа:

1)	Есенин
2)	Одоевский
3)	Толстой
4)	Фет
5)	Астафьев

**Задание №125**

Для каких из перечисленных ниже фамилий русских писателей и поэтов истинно высказывание:

**НЕ (количество согласных букв чётно) И (первая буква согласная)**

Выберите несколько из 5 вариантов ответа:

1)	Есенин
2)	Блок
3)	Толстой
4)	Фет
5)	Тютчев

**Задание №126**

Для каких из приведённых чисел ЛОЖНО высказывание:  
**(число < 75) И НЕ (число чётное)**

Выберите несколько из 5 вариантов ответа:

1)		46
2)		53
3)		80
4)		69
5)		75

**Задание №127**

Для каких из приведённых имён ЛОЖНО высказывание:  
**НЕ (Первая буква гласная) ИЛИ (Последняя буква гласная)**

Выберите несколько из 5 вариантов ответа:

1)		Анна
2)		Максим
3)		Татьяна
4)		Егор
5)		Антон

**Задание №128**

Для каких из данных слов истинно высказывание:  
**НЕ (ударение на первый слог) И (количество букв чётное)**

Выберите несколько из 5 вариантов ответа:

1)		корова
2)		козёл
3)		кошка
4)		кобыла
5)		собака

**Задание №129**

Для каких из данных слов истинно высказывание:  
**(Ударение на первый слог) И НЕ (количество букв чётное)**

Выберите несколько из 5 вариантов ответа:

1)		корова
2)		козёл
3)		кошка
4)		кобыла
5)		собака

**Задание №130**

Для каких из данных слов истинно высказывание:

**НЕ (оканчивается на мягкий знак) И (количество букв чётное)**

Выберите несколько из 5 вариантов ответа:

1)	сентябрь
2)	август
3)	декабрь
4)	май
5)	март

**Задание №131**

Для каких из данных слов истинно высказывание:

**(Оканчивается на мягкий знак) ИЛИ НЕ (количество букв чётное)**

Выберите несколько из 5 вариантов ответа:

1)	сентябрь
2)	август
3)	декабрь
4)	май
5)	март

**Задание №132**

Для каких из данных слов истинно высказывание:

**НЕ (есть шипящие) И (оканчивается на гласную)**

***Шипящие звуки - это [ж], [ш], [ч], [щ].***

Выберите несколько из 5 вариантов ответа:

1)	любовь
2)	забота
3)	отвращение
4)	отчуждённость
5)	красота

**Задание №133**

Для каких из данных слов истинно высказывание:

**НЕ (есть шипящие) ИЛИ НЕ (оканчивается на гласную)**

**Шипящие звуки - это [ж], [ш], [ч], [щ].**

Выберите несколько из 5 вариантов ответа:

1)	любовь
2)	забота
3)	отвращение
4)	отчуждённость
5)	красота

**Задание №134**

Для каких из приведённых чисел ложно высказывание:

**НЕ (Первая цифра чётная) ИЛИ (Третья цифра нечётная)**

Выберите несколько из 5 вариантов ответа:

1)	4342
2)	1234
3)	6432
4)	3465
5)	2345

**Задание №135**

Для каких из приведённых чисел истинно высказывание:

**НЕ (Вторая цифра чётная) И (Последняя цифра чётная)**

Выберите несколько из 5 вариантов ответа:

1)	2345
2)	6848
3)	3561
4)	4562
5)	3778

**Задание №136**

Для каких из приведённых имён истинно высказывание:

**(вторая буква гласная) И НЕ (последняя согласная)**

Выберите несколько из 5 вариантов ответа:

1)	Емеля
2)	Иван
3)	Михаил
4)	Никита
5)	Мария



**Задание №137**

Для какого из приведённых имён истинно высказывание:

**НЕ (вторая буква гласная) И НЕ (последняя согласная)**

Выберите несколько из 5 вариантов ответа:

1)		Емеля
2)		Иван
3)		Михаил
4)		Никита
5)		Мария

**Задание №138**

Для каких из приведённых имён истинно высказывание:

**НЕ (Первая буква гласная) И НЕ (Последняя буква согласная)**

Выберите несколько из 5 вариантов ответа:

1)		Инна
2)		Нелли
3)		Иван
4)		Прасковья
5)		Софья

**Задание №139**

Для каких из приведённых имён истинно высказывание:

**НЕ ((Первая буква согласная) И (Последняя буква гласная))**

Выберите несколько из 5 вариантов ответа:

1)		Дарья
2)		Павел
3)		Абрам
4)		Анфиса
5)		Марина

**Задание №140**

Для каких из приведённых имён истинно высказывание:

**НЕ ((Первая буква согласная) ИЛИ (Последняя буква гласная) )**

Выберите несколько из 5 вариантов ответа:

1)		Валентина
2)		Герман
3)		Анастасия
4)		Яков
5)		Антон

**Задание №141**

Для каких из указанных значений числа X истинно высказывание:

**НЕ (число <10) ИЛИ НЕ (число чётное)**

Выберите несколько из 5 вариантов ответа:

1)		7
2)		8
3)		9
4)		10
5)		11

**Задание №142**

Для каких из указанных значений числа X ложно высказывание:

**НЕ (число < 25) ИЛИ НЕ (число чётное)**

Выберите несколько из 5 вариантов ответа:

1)		16
2)		19
3)		24
4)		25
5)		38

**Задание №143**

Для каких из указанных значений числа X истинно высказывание:

**НЕ (число > 40) И НЕ (число нечётное)**

Выберите несколько из 5 вариантов ответа:

1)		25
2)		38
3)		40
4)		42
5)		100

**Задание №144**

Для каких из указанных значений числа  $X$  истинно высказывание:  
 **$(X > 2)$  и  $((X < 4)$  или  $(X > 5))$**

Выберите несколько из 5 вариантов ответа:

1)		2
2)		3
3)		4
4)		5
5)		6

**Задание №145**

Для каких из указанных значений числа  $X$  ложно высказывание:  
 **$(X > 5)$  и  $((X < 7)$  или  $(X > 8))$**

Выберите несколько из 5 вариантов ответа:

1)		5
2)		6
3)		7
4)		8
5)		9

**Задание №146**

Для какого из указанных значений числа  $X$  ложно высказывание:  
 **$(X > 4)$  или  $((X < 6)$  и  $(X > 3))$**

Выберите несколько из 5 вариантов ответа:

1)		3
2)		4
3)		5
4)		6
5)		7

**Задание №147**

Для каких из указанных значений числа  $X$  истинно высказывание:  
 **$(X > 10)$  и  $((X < 4)$  или  $(X > 15))$**

Выберите несколько из 5 вариантов ответа:

1)		5
2)		10
3)		15
4)		20
5)		25

**Задание №148**

Для каких из указанных значений числа  $X$  истинно высказывание:  
 **$(X < 10)$  и  $((X < 4)$  или  $(X > 5))$**

Выберите несколько из 5 вариантов ответа:

1)		3
2)		4
3)		5
4)		6
5)		7

**Задание №149**

Для каких из указанных значений числа  $X$  ложно высказывание:  
 **$(X > 6)$  или  $((X < 4)$  и  $(X > 0))$**

Выберите несколько из 5 вариантов ответа:

1)		0
2)		2
3)		4
4)		6
5)		10

**Задание №150**

Для каких из указанных значений числа  $X$  ложно высказывание:  
 **$(X > 8)$  или  $((X < 3)$  и  $(X > 0))$**

Выберите несколько из 5 вариантов ответа:

1)		0
2)		2
3)		3
4)		8
5)		10

**Задание №151**

Для каких из указанных значений числа  $X$  истинно высказывание:  
 **$(X > 5)$  или  $((X < 3)$  и  $(X > 1))$**

Выберите несколько из 5 вариантов ответа:

1)		1
2)		2
3)		3
4)		5
5)		10

**Задание №152**

Для каких из приведённых имён истинно высказывание:  
**НЕ (Первая буква гласная) ИЛИ НЕ (Последняя буква согласная)**

Выберите несколько из 5 вариантов ответа:

1)	<input type="checkbox"/>	Анна
2)	<input type="checkbox"/>	Роман
3)	<input type="checkbox"/>	Олег
4)	<input type="checkbox"/>	Татьяна
5)	<input type="checkbox"/>	Антон

**Задание №153**

Для каких из приведённых имён истинно высказывание:  
**НЕ (Вторая буква гласная) ИЛИ НЕ (Последняя буква согласная)**

Выберите несколько из 5 вариантов ответа:

1)	<input type="checkbox"/>	Ольга
2)	<input type="checkbox"/>	Михаил
3)	<input type="checkbox"/>	Валентина
4)	<input type="checkbox"/>	Ян
5)	<input type="checkbox"/>	Семен

**Задание №154**

Для каких из приведённых имён ложно высказывание:  
**НЕ (Вторая буква гласная) ИЛИ НЕ (Последняя буква согласная)**

Выберите несколько из 5 вариантов ответа:

1)	<input type="checkbox"/>	Мария
2)	<input type="checkbox"/>	Гурий
3)	<input type="checkbox"/>	Арсен
4)	<input type="checkbox"/>	Борис
5)	<input type="checkbox"/>	Игнат

**Задание №155**

Для каких из приведённых имён ложно высказывание:  
**НЕ (Вторая буква гласная) И НЕ (Последняя буква согласная)**

Выберите несколько из 5 вариантов ответа:

1)	Анна
2)	Арсений
3)	Панкрат
4)	Али
5)	Сергей

Группа: **Применение логических операций для осуществления поиска информации в Интернете**

**Задание №156**

Приведены запросы к поисковому серверу. Для каждого запроса указан его код – соответствующая буква от А до Г. Запишите в таблицу коды запросов слева направо в порядке **возрастания** количества страниц, которые нашёл поисковый сервер по каждому запросу. По всем запросам было найдено разное количество страниц. Для обозначения логической операции «ИЛИ» в запросе используется символ «|», а для логической операции «И» – символ «&».

А: Солнце & Воздух;

Б: Солнце | Воздух | Вода

В: Солнце | Воздух | Вода | Огонь

Г: Солнце | Воздух

Запишите ответ:

1)	Ответ:	
----	--------	--

**Задание №157**

Приведены запросы к поисковому серверу. Для каждого запроса указан его код – соответствующая буква от А до Г. Запишите в таблицу коды запросов слева направо в порядке **возрастания** количества страниц, которые нашёл поисковый сервер по каждому запросу. По всем запросам было найдено разное количество страниц. Для обозначения логической операции «ИЛИ» в запросе используется символ «|», а для логической операции «И» – символ «&».

А: Мартышка | Осёл | Мишка

Б: Мартышка & Осёл & Мишка;

В: Мартышка & Осёл;

Г: (Мартышка & Осёл) | Мишка;

Запишите ответ:

1)	Ответ:	
----	--------	--

**Задание №158**

Приведены запросы к поисковому серверу. Для каждого запроса указан его код – соответствующая буква от А до Г. Запишите в таблицу коды запросов слева направо в порядке **возрастания** количества страниц, которые нашёл поисковый сервер по каждому запросу. По всем запросам было найдено разное количество страниц. Для обозначения логической операции «ИЛИ» в запросе используется символ «|», а для логической операции «И» – символ «&».

- А: портрет & пейзаж & натюрморт;
- Б: портрет | пейзаж
- В: портрет | пейзаж | натюрморт
- Г: портрет | (пейзаж & натюрморт);

Запишите ответ:

1)                      Ответ:

**Задание №159**

Приведены запросы к поисковому серверу. Для каждого запроса указан его код – соответствующая буква от А до Г. Запишите в таблицу коды запросов слева направо в порядке **возрастания** количества страниц, которые нашёл поисковый сервер по каждому запросу. По всем запросам было найдено разное количество страниц. Для обозначения логической операции «ИЛИ» в запросе используется символ «|», а для логической операции «И» – символ «&».

- А: Мороз | Солнце | День | Чудесный
- Б: (Мороз & Солнце) | День;
- В: Мороз & Солнце;
- Г: Мороз & Солнце & День & Чудесный;

Запишите ответ:

1)                      Ответ:

**Задание №160**

Приведены запросы к поисковому серверу. Для каждого запроса указан его код – соответствующая буква от А до Г. Запишите в таблицу коды запросов слева направо в порядке **убывания** количества страниц, которые нашёл поисковый сервер по каждому запросу. По всем запросам было найдено разное количество страниц. Для обозначения логической операции «ИЛИ» в запросе используется символ «|», а для логической операции «И» – символ «&».

- А: Солнце | Воздух | Вода
- Б: Солнце & Воздух;
- В: Солнце & Воздух & Вода;
- Г: Солнце | Воздух

Запишите ответ:

1)                      Ответ:

**Задание №161**

Приведены запросы к поисковому серверу. Для каждого запроса указан его код – соответствующая буква от А до Г. Запишите в таблицу коды запросов слева направо в порядке **возрастания** количества страниц, которые нашёл поисковый сервер по каждому запросу. По всем запросам было найдено разное количество страниц. Для обозначения логической операции «ИЛИ» в запросе используется символ «|», а для логической операции «И» – символ «&».

- А: Лебедь | Рак | Щука
- Б: Лебедь & Рак;
- В: Лебедь & Рак & Щука;
- Г: Лебедь | Рак

Запишите ответ:

1)                      Ответ:

**Задание №162**

Приведены запросы к поисковому серверу. Для каждого запроса указан его код – соответствующая буква от А до Г. Запишите в таблицу коды запросов слева направо в порядке **возрастания** количества страниц, которые нашёл поисковый сервер по каждому запросу. По всем запросам было найдено разное количество страниц. Для обозначения логической операции «ИЛИ» в запросе используется символ «|», а для логической операции «И» – символ «&».

- А: Рим & Париж & Лондон;
- Б: Лондон | Рим
- В: Рим & Лондон;
- Г: Рим | Париж | Лондон

Запишите ответ:

1)                      Ответ:

**Задание №163**

Приведены запросы к поисковому серверу. Для каждого запроса указан его код – соответствующая буква от А до Г. Запишите в таблицу коды запросов слева направо в порядке **возрастания** количества страниц, которые нашёл поисковый сервер по каждому запросу. По всем запросам было найдено разное количество страниц. Для обозначения логической операции «ИЛИ» в запросе используется символ «|», а для логической операции «И» – символ «&».

- А: Солнце | Воздух | Вода
- Б: (Солнце & Воздух) | Вода;
- В: Солнце & Воздух;
- Г: Солнце & Воздух & Вода;

Запишите ответ:

1)                      Ответ:



**Задание №164**

Приведены запросы к поисковому серверу. Для каждого запроса указан его код – соответствующая буква от А до Г. Запишите в таблицу коды запросов слева направо в порядке **возрастания** количества страниц, которые нашёл поисковый сервер по каждому запросу. По всем запросам было найдено разное количество страниц. Для обозначения логической операции «ИЛИ» в запросе используется символ «|», а для логической операции «И» – символ «&».

- А: Хоккей & Волейбол;
- Б: Футбол & Хоккей & Волейбол;
- В: Футбол | Хоккей | Волейбол
- Г: Футбол | (Хоккей & Волейбол) ;

Запишите ответ:

1)	Ответ:	
----	--------	--

**Задание №165**

Приведены запросы к поисковому серверу. Для каждого запроса указан его код – соответствующая буква от А до Г. Запишите в таблицу коды запросов слева направо в порядке **возрастания** количества страниц, которые нашёл поисковый сервер по каждому запросу. По всем запросам было найдено разное количество страниц. Для обозначения логической операции «ИЛИ» в запросе используется символ «|», а для логической операции «И» – символ «&».

- А: Киплинг & Маугли & Слононок;
- Б: Киплинг & Слононок;
- В: Киплинг | Маугли | Слононок
- Г: Киплинг | Слононок

Запишите ответ:

1)	Ответ:	
----	--------	--

**Задание №166**

Приведены запросы к поисковому серверу. Для каждого запроса указан его код – соответствующая буква от А до Г. Запишите в таблицу коды запросов слева направо в порядке **убывания** количества страниц, которые нашёл поисковый сервер по каждому запросу. По всем запросам было найдено разное количество страниц. Для обозначения логической операции «ИЛИ» в запросе используется символ «|», а для логической операции «И» – символ «&».

- А: Есенин & Фет;
- Б: (Есенин & Фет) | Тютчев;
- В: Есенин & Фет & Тютчев;
- Г: Есенин | Фет | Тютчев

Запишите ответ:

1)	Ответ:	
----	--------	--

**Задание №167**

Приведены запросы к поисковому серверу. Для каждого запроса указан его код – соответствующая буква от А до Г. Запишите в таблицу коды запросов слева направо в порядке **убывания** количества страниц, которые нашёл поисковый сервер по каждому запросу. По всем запросам было найдено разное количество страниц. Для обозначения логической операции «ИЛИ» в запросе используется символ «|», а для логической операции «И» – символ «&».

- А: (Париж & Москва) | Прага;
- Б: Париж & Москва & Прага;
- В: (Париж | Москва) & Прага;
- Г: Париж | Прага

Запишите ответ:

1)	Ответ:	
----	--------	--

**Задание №168**

Приведены запросы к поисковому серверу. Для каждого запроса указан его код – соответствующая буква от А до Г. Запишите в таблицу коды запросов слева направо в порядке **убывания** количества страниц, которые нашёл поисковый сервер по каждому запросу. По всем запросам было найдено разное количество страниц. Для обозначения логической операции «ИЛИ» в запросе используется символ «|», а для логической операции «И» – символ «&».

- А: (Париж & Москва) | Прага;
- Б: Париж | Москва | Прага
- В: (Париж | Москва) & Прага;
- Г: Париж & Москва & Прага;

Запишите ответ:

1)	Ответ:	
----	--------	--

**Задание №169**

Приведены запросы к поисковому серверу. Для каждого запроса указан его код – соответствующая буква от А до Г. Запишите в таблицу коды запросов слева направо в порядке **возрастания** количества страниц, которые нашёл поисковый сервер по каждому запросу. По всем запросам было найдено разное количество страниц. Для обозначения логической операции «ИЛИ» в запросе используется символ «|», а для логической операции «И» – символ «&».

- А: логика & (математика | программирование) ;
- Б: логика & математика ;
- В: логика & математика & программирование ;
- Г: логика | математика

Запишите ответ:

1)	Ответ:	
----	--------	--

**Задание №170**

Приведены запросы к поисковому серверу. Для каждого запроса указан его код – соответствующая буква от А до Г. Запишите в таблицу коды запросов слева направо в порядке **возрастания** количества страниц, которые нашёл поисковый сервер по каждому запросу. По всем запросам было найдено разное количество страниц. Для обозначения логической операции «ИЛИ» в запросе используется символ «|», а для логической операции «И» – символ «&».

- А: Англия & Франция ;
- Б: Англия | Франция
- В: Англия & Франция & Германия ;
- Г: Англия | Франция | Германия

Запишите ответ:

1)	Ответ:	
----	--------	--

**Задание №171**

Приведены запросы к поисковому серверу. Для каждого запроса указан его код – соответствующая буква от А до Г. Запишите в таблицу коды запросов слева направо в порядке **убывания** количества страниц, которые нашёл поисковый сервер по каждому запросу. По всем запросам было найдено разное количество страниц. Для обозначения логической операции «ИЛИ» в запросе используется символ «|», а для логической операции «И» – символ «&».

- А: Лебедь & Щука ;
- Б: Лебедь | Рак | Щука
- В: Лебедь & Рак & Щука ;
- Г: Лебедь | Рак

Запишите ответ:

1)	Ответ:	
----	--------	--

**Задание №172**

Приведены запросы к поисковому серверу. Для каждого запроса указан его код – соответствующая буква от А до Г. Запишите в таблицу коды запросов слева направо в порядке **возрастания** количества страниц, которые нашёл поисковый сервер по каждому запросу. По всем запросам было найдено разное количество страниц. Для обозначения логической операции «ИЛИ» в запросе используется символ «|», а для логической операции «И» – символ «&».

- А: Сыр & Ворона & Лисица ;
- Б: Ворона | Сыр | Лисица
- В: Ворона | Сыр
- Г: Ворона & Лисица ;

Запишите ответ:

1)	Ответ:	
----	--------	--

**Задание №173**

Приведены запросы к поисковому серверу. Для каждого запроса указан его код – соответствующая буква от А до Г. Запишите в таблицу коды запросов слева направо в порядке **убывания** количества страниц, которые нашёл поисковый сервер по каждому запросу. По всем запросам было найдено разное количество страниц. Для обозначения логической операции «ИЛИ» в запросе используется символ «|», а для логической операции «И» – символ «&».

- А: Курица | Колбаса | Яблоки
- Б: (Курица | Яблоки) & Колбаса;
- В: Курица | Яблоки
- Г: Курица & Колбаса & Яблоки;

Запишите ответ:

1)	Ответ:	
----	--------	--

**Задание №174**

Приведены запросы к поисковому серверу. Для каждого запроса указан его код – соответствующая буква от А до Г. Запишите в таблицу коды запросов слева направо в порядке **возрастания** количества страниц, которые нашёл поисковый сервер по каждому запросу. По всем запросам было найдено разное количество страниц. Для обозначения логической операции «ИЛИ» в запросе используется символ «|», а для логической операции «И» – символ «&».

- А: Турция & Доминикана & Анапа;
- Б: (Турция | Анапа) & Доминикана;
- В: Турция | Доминикана | Анапа
- Г: Турция | Анапа

Запишите ответ:

1)	Ответ:	
----	--------	--

**Задание №175**

Приведены запросы к поисковому серверу. Для каждого запроса указан его код – соответствующая буква от А до Г. Запишите в таблицу коды запросов слева направо в порядке **убывания** количества страниц, которые нашёл поисковый сервер по каждому запросу. По всем запросам было найдено разное количество страниц. Для обозначения логической операции «ИЛИ» в запросе используется символ «|», а для логической операции «И» – символ «&».

- А: Баскетбол
- Б: Футбол & Баскетбол & Волейбол;
- В: Волейбол | Баскетбол
- Г: Футбол | Баскетбол | Волейбол

Запишите ответ:

1)	Ответ:	
----	--------	--

**Задание №176**

Приведены запросы к поисковому серверу. Для каждого запроса указан его код – соответствующая буква от А до Г. Запишите в таблицу коды запросов слева направо в порядке **убывания** количества страниц, которые нашёл поисковый сервер по каждому запросу. По всем запросам было найдено разное количество страниц. Для обозначения логической операции «ИЛИ» в запросе используется символ «|», а для логической операции «И» – символ «&».

А: (Зеленый | Красный) & Желтый;

Б: Зеленый | Желтый | Красный

В: Зеленый & Желтый & Красный;

Г: Красный | Зеленый

Запишите ответ:

1)	Ответ:	
----	--------	--

**Задание №177**

Приведены запросы к поисковому серверу. Для каждого запроса указан его код – соответствующая буква от А до Г. Запишите в таблицу коды запросов слева направо в порядке **возрастания** количества страниц, которые нашёл поисковый сервер по каждому запросу. По всем запросам было найдено разное количество страниц. Для обозначения логической операции «ИЛИ» в запросе используется символ «|», а для логической операции «И» – символ «&».

А: Фрукты | Овощи

Б: Фрукты & Мясо & Овощи;

В: (Фрукты | Овощи) & Мясо;

Г: Фрукты | Мясо | Овощи

Запишите ответ:

1)	Ответ:	
----	--------	--

Группа: **Применение логических операций для осуществления поиска информации в Интернете (количество страниц)**

**Задание №178**

Ниже приведены запросы и количество страниц, которые нашел поисковый сервер по этим запросам в некотором сегменте Интернета:

пирожное | выпечка      15000

пирожное                      8700

выпечка                        7500

Сколько страниц будет найдено по запросу  
пирожное & выпечка;

Запишите число:

1)	Ответ:	
----	--------	--

**Задание №179**

Ниже приведены запросы и количество страниц, которые нашел поисковый сервер по этим запросам в некотором сегменте Интернета:

фрегат   эсминец	3000
фрегат	2000
эсминец	2500

Сколько страниц будет найдено по запросу  
фрегат & эсминец;

Запишите число:

1)

Ответ:

**Задание №180**

Ниже приведены запросы и количество страниц, которые нашел поисковый сервер по этим запросам в некотором сегменте Интернета:

крейсер   линкор	7000
крейсер	4800
линкор	4500

Сколько страниц будет найдено по запросу  
крейсер & линкор;

Запишите число:

1)

Ответ:

**Задание №181**

Ниже приведены запросы и количество страниц, которые нашел поисковый сервер по этим запросам в некотором сегменте Интернета:

Пушкин	3500
Дантес	2000
Пушкин   Дантес	4500

Сколько страниц будет найдено по запросу  
Пушкин & Дантес;

Запишите число:

1)

Ответ: