

**Задания школьного этапа всероссийской олимпиады
по технологии (технический труд). 8-9 класс
50 баллов**

1. Дайте определение.

Домашняя экономика - раздел экономики, рассматривающий семейную жизнь со стороны экономики ее доходов, расходов, обеспечение нужд.

1 балл

2. Установите соответствие.

1.	Предпринимательский бизнес	В	А.	Деятельность с ценными бумагами (деньги, чеки, облигации) и получение прибыли
2.	Коммерческий бизнес	Б	Б.	Деятельность по продаже товаров и услуг и извлечение в процессе этого прибыли
3.	Финансовый бизнес	А	В.	Деятельность по созданию товаров и услуг, их реализации и получению прибыли

1 балл

3. Назовите не менее 5-ти основных признаков благоустроенного жилища.

1) вода 2) газ 3) электричество 4) отопление 5) канализация 6) решетки 7) мебель

1 балл

4. а) Поясните название материалов: 1. ГКЛ; 2. ДСП; 3. ГВЛ; 4. ДВП.

1. ГКЛ; гипсо-картонный лист;

2. ДСП - древесно-стружечная плита;

3. ГВЛ - гипсо-волоконный лист;

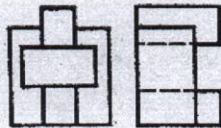
4. ДВП - древесноволокнистая плита.

б) Какие из вышеперечисленных материалов используют для изготовления мебели?

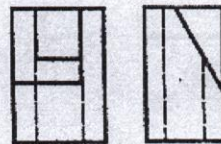
ДСП; ДВП

2 балла

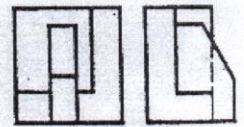
5. Определите, какие проекции соответствуют модели, показанной слева на наглядном изображении.



а)



б)



с)

1 балл

6. Поясните, что обозначает маркировка на проводах и шнурах:

ПГВ медный провод изолированный тканью.

ШБПВ изолированный шнур, состоящий из двух медных жил.

ШБРО шнур, состоящий из нескольких обильно изолированных медных проводов изолированных

1 балл

7. Выберите правильный ответ. При параллельном соединении резисторов R_1 и величины их сопротивлений

а) складываются ($R_1 + R_2$)

б) вычитаются ($R_1 - R_2$)

в) вычисляются по формуле $(R_1 \times R_2) / (R_1 + R_2)$

г) умножаются ($R_1 \times R_2$)

д) делятся (R_1 / R_2)

1 балл

8. Выберите правильный ответ. Сталь – это сплав:

- a. железа с азотом
- b. железа с кремнием
- c. железа с серой
- d. железа с углеродом

1 балл

9. Выберите правильный ответ. Большая дальность действия сотовых телефонов определяется использованием:

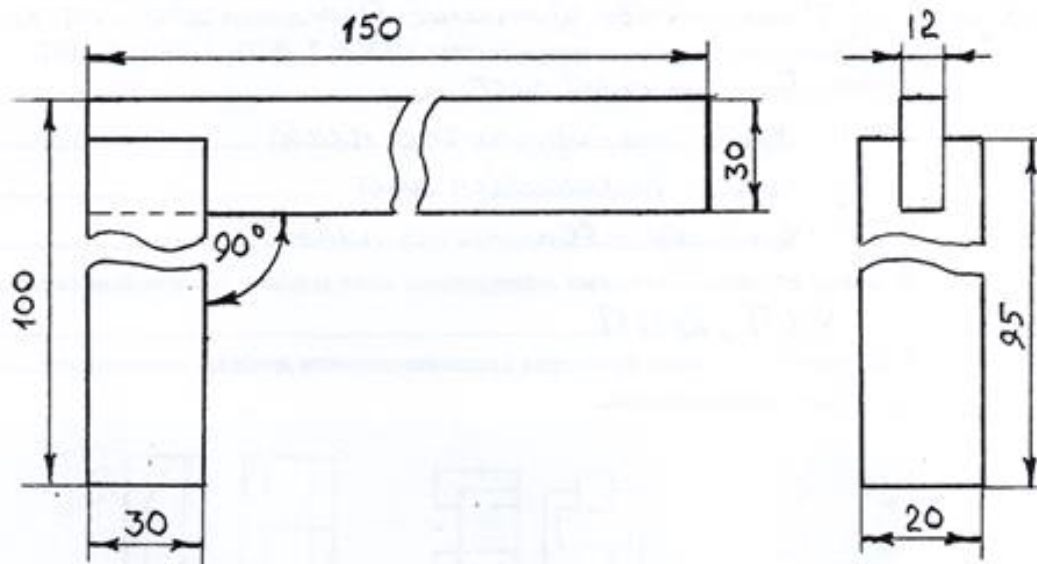
- e. акустических волн
- f. звуковых колебаний
- g. электромагнитных волн
- h. низкочастотных колебаний

1 балл

10.

Задание: изготовить столярный угольник в соответствии с чертежом.

Предельное отклонение -1 мм.



Критерии оценки	Кол-во баллов
1. Наличие рабочей формы	1
2. Соблюдение правил безопасной работы.	2
3. Организация рабочего места.	1
4. Изготовление деталей угольника	10
5. Изготовление проушины	10
6. Склеивание соединения в угол 90°	10
7. Отделка изделия	5
8. Уборка рабочего места	1
Итого:	40

Всего: 9 + 40 = 49 баллов